

Umlenkelement

Zehnder ComfoFix

Vorteile

- Schnelle, sichere Montage
- Passend zu den Verteil- und Sammelkästen
- Anschluss verschiedener ComfoTube möglich
- Befestigung der ComfoTube mit Kabelbinder

Artikel-Nummer

Bezeichnung	Art.-Nr.
ComfoFix 3	990 327 103
ComfoFix 6	988 327 106
ComfoFix 10	990 327 110

Ausschreibungstext ComfoFix 3

90° Umlenkelement ComfoFix 3 aus Kunststoff für maximal 3 ComfoTube 75 oder 90. Der ComfoFix 3 wird auf die Schalung genagelt.

Ausschreibungstext ComfoFix 6

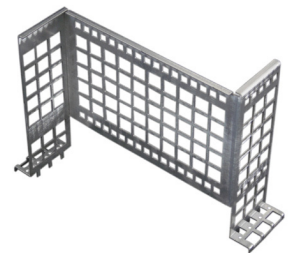
90° Umlenkelement aus verzinktem Blech für maximal 6 ComfoTube 75 oder 90. ComfoFix 6 wird direkt auf die Schalung genagelt. Anschlussmöglichkeit an die 6-fach Aufputz Verteil- und Sammelkästen mit stirnseitiger Öffnung. Art.-Nr. 990323028 / 27 und 988323030 / 32.

Ausschreibungstext ComfoFix 10

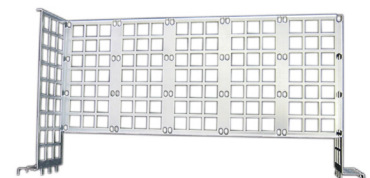
90° Umlenkelement aus verzinktem Blech für maximal 10 ComfoTube 75 oder 90. ComfoFix 10 wird direkt auf die Schalung genagelt. Anschlussmöglichkeit an die 10-fach Aufputz Verteil- und Sammelkästen mit stirnseitiger Öffnung. Art.-Nr. 990323010 - 013 und 988323029 / 31.



ComfoFix 3

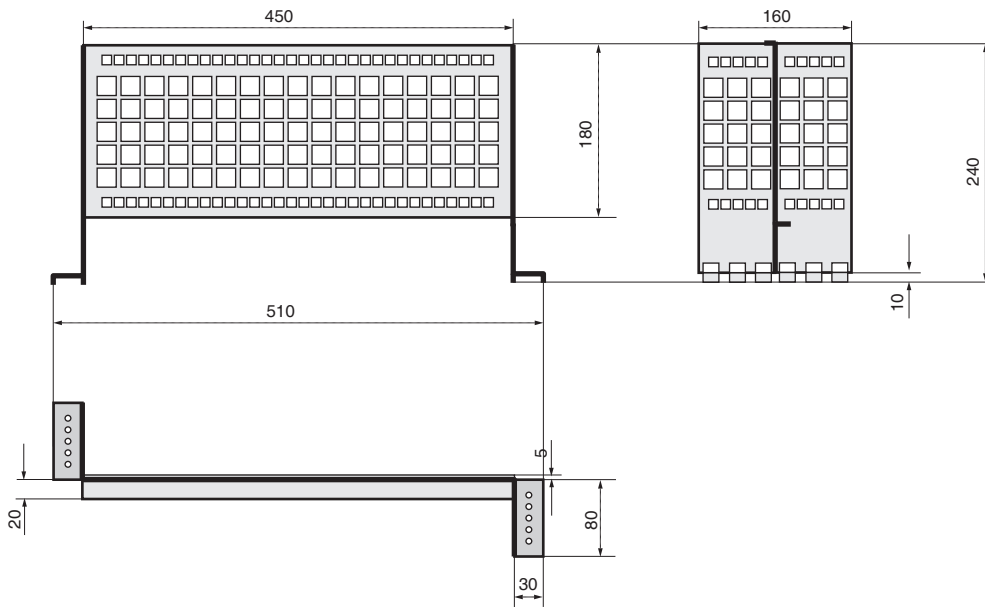


ComfoFix 6

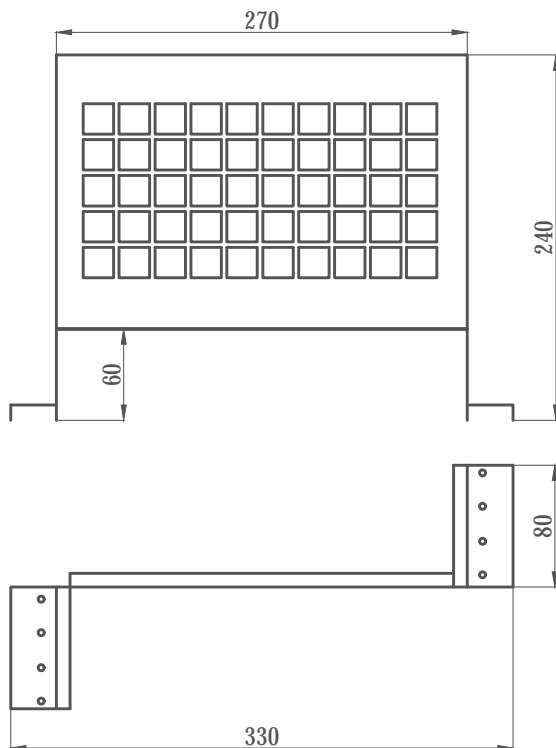


ComfoFix 10

Massskizze ComfoFix 10



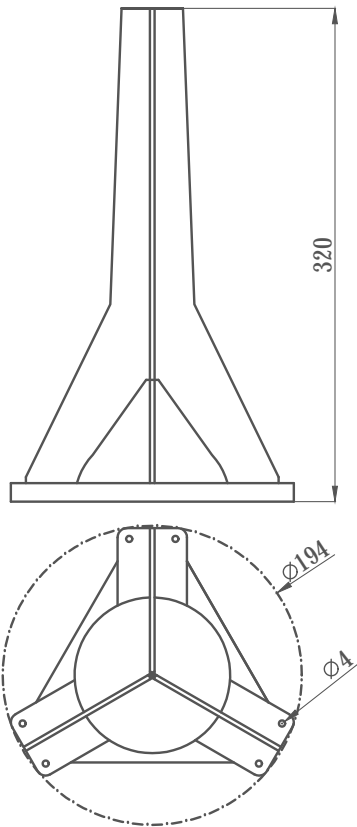
Massskizze ComfoFix 6



Umlenkelement

Zehnder ComfoFix

Massskizze ComfoFix 3



Einbaudetail

